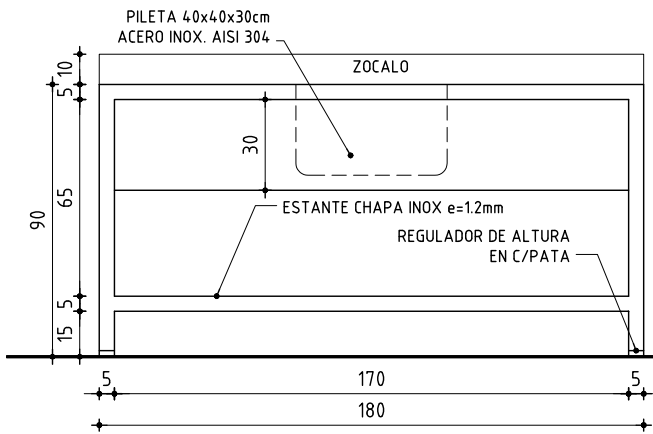
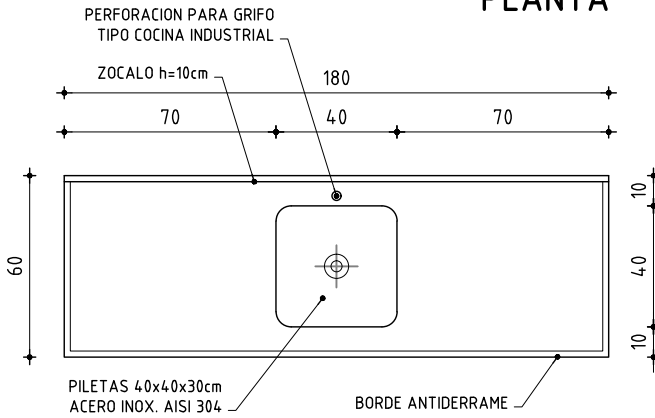
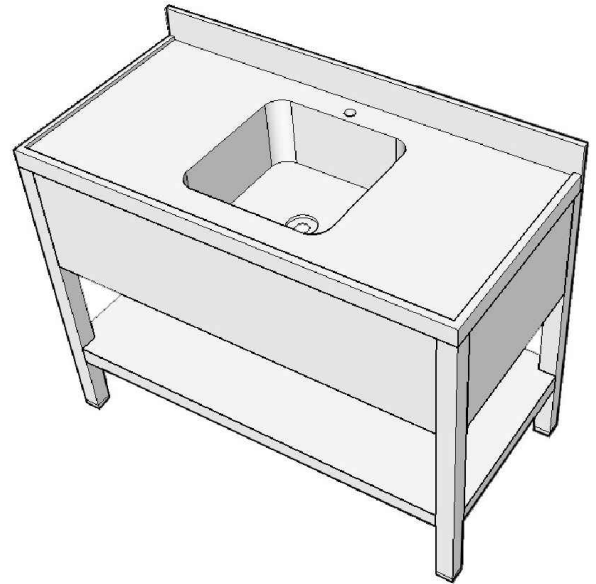


## PLANTA



## VISTA FRONTAL



**NOTA:**  
COORDINAR CON LA INSTALACIÓN SANITARIA LA PERFORACIÓN PARA EL GRIFO.

## MESADA CON PILETA

ESCALA **1/25**

-

TIPO	<b>Ai3</b>	CANTIDAD	<b>1</b>	IZQ.	-	UBICACION	LOCAL: 31 - DEPOSITO P.A.
				DER.	-		

<b>ESTRUCTURA</b>	ANCLAJE	-
	MATERIAL	TUBULAR DE 50X50mm ACERO INOX AISI 304 SECCION 1.5mm

<b>COMPONENTES</b>	DIVISIONES	MAT.	-	SECCION	-
	PANELES	MAT.	CHAPA ACERO INOXIDABLE AISI 304 e=1.2mm	SECCION	-
	PASAMANOS	MAT.	-	SECCION	-
ACCESORIOS	PILETA DE 40x40x30cm c/VALVULA Y CANASTO - REGULADOR DE ALTURA EN c/PATA				
HERRAJES	-				

TERMINACION	PULIDO
OBSERVACIONES	-